

简单易用的录音芯片接线资料 - (10 秒 ACL1510SY)



语音芯片开发-深圳市环芯半导体有限公司

电话 Tel: 0755-28149272

086-18922809111

掩膜 OTP: 主营 语音芯片, 玩具 IC, 录音 IC, 门铃 IC, 音乐芯片

邮箱 QQ: 68681298@qq.com

Http://www.ATChi p. Com

简单易用的录音芯片 ACL1510SY 资料简介:

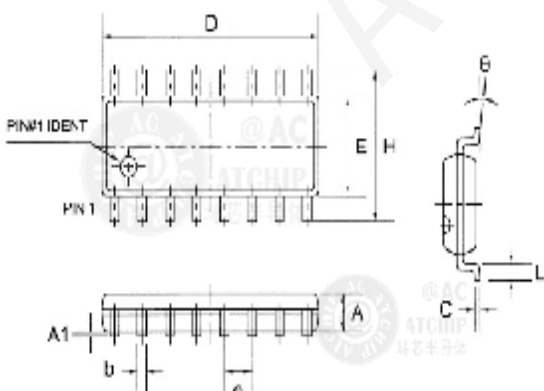
ACL1510SY 是一颗支持 3-20 秒的录放音芯片, 8K 的声音采样率时为 12 秒 (标准出样不能更改), 通过程序开发来进行秒数的调节, 省去了不必要的振荡电阻, 以实现用户的功能所需...

AC 简易系列录音芯片的优势:

- 1, ACL1510SY/10 秒录音芯片有掉电保存功能, 在更改电池后, 声音还是保存在芯片内部.
- 2, 工作电压 2.4V—5.5V; 输出方式: PWM 直推喇叭/DAC 外接放大电路
- 3, 简单易用的录放功能, 仅支持单段录放音操作. 价格便宜. 性价比高.
- 4, 成熟的市场产品, 在录放音领域占有较大部分的市场份额.

录音产品出货形式:

贴片硬封装 Sop16, 5 天内交货, 支持客户定制模组 PCBA (需做订单样品确认)。



Symbol	Dimensions In Millimeters			Dimensions In Inches		
	Min	Nom	Max	Min	Nom	Max
A	1.30	1.50	1.70	0.051	0.059	0.067
A1	0.06	0.16	0.26	0.002	0.006	0.010
b	0.30	0.40	0.55	0.012	0.016	0.022
C	0.15	0.25	0.35	0.006	0.010	0.014
D	9.70	10.00	10.30	0.382	0.394	0.406
E	3.75	3.95	4.15	0.148	0.156	0.163
e	—	1.27	—	—	0.050	—
H	5.70	6.00	6.30	0.224	0.236	0.248
L	0.45	0.65	0.85	0.018	0.026	0.033
θ	0°	—	8°	0°	—	8°

贴片封装外观尺寸 (SOP 16L)

简单易用的录音芯片接线资料 - (10 秒 ACL1510SY)



语音芯片开发-深圳市环芯半导体有限公司

电话 Tel: 0755-28149272

086-18922809111

掩膜 OTP: 主营 语音芯片, 玩具 IC, 录音 IC, 门铃 IC, 音乐芯片

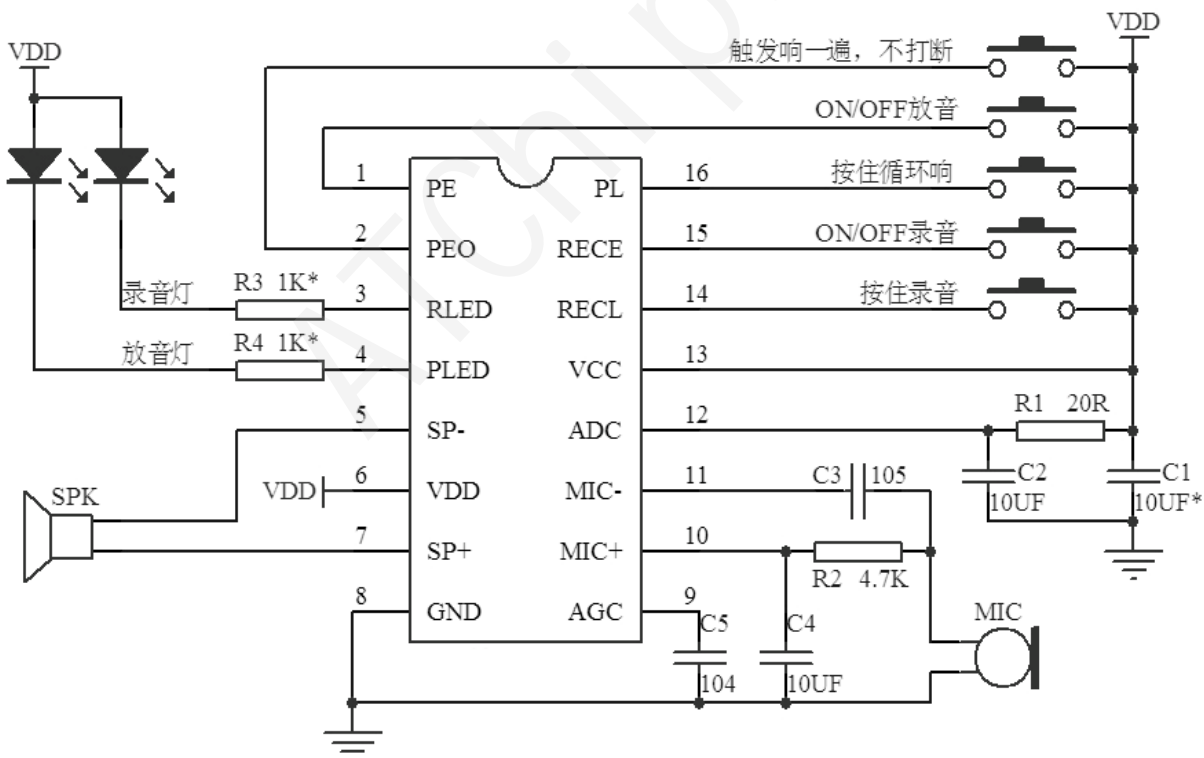
邮箱 QQ: 68681298@qq.com

Http://www.ATChi.p.Com

录音芯片 ACL1510SY 电气参数 (ELECTRICAL CHARACTERISTICS) :

Characteristic	Min.	Typ.	Max.	Unit	Remarks
工作电压	2.5	4.5	5	V	
静态电流	—	3	5	μA	
录音电流	—	6	—	mA	No led
放音电流	—	7	—	mA	No load
工作温度	0	25	60	°C	

录音芯片 10 秒 ACL1510SY 应用电路:



注：秒数及提示音为出厂前固定，无法自行修改