



## 深圳市环芯半导体有限公司

电话 Tel: 0755-28149272

传真 Fax: 29018191

地址 Add: 深圳市宝安区龙华东环一路港之都大厦 633

邮编 Ps.: 518109

Http://www.ATChip.Com

# OTP20 秒-AC8020 OTP 语音芯片 产品资料

## 产品描述:

AC8020 是一颗支持 PWM 和 DAC 输出的 20 秒的 **OTP 语音芯片**, 音质效果好, 共有 4 个 I/O 口, 其中 2 个 Input, 2 个简单 I/O, 简单 I/O 只能触发单段语音或用于马达和闪灯, 外围仅需一颗 104 电容, 产品方案成本极低.

## 产品优势:

1, **Otp-AC8020** 内置电阻、外围没有元器件, 外围电路只需要要 104 电容.

整个方案的费用给您节省 30%—50% .

2, 工作电压 2.4V—3.6V; 输出方式: PWM&DAC .

3, 有 8 Pin, 3V, DIP 和 SOP, 裸片封装可以选择.

4, 唯一一款可以烧录裸片出货的 **OTP 语音芯片**产品, 不需光罩费, 音质和单价市场最优.

5, 喇叭是 8 欧 0.5W 的, 支持 8 欧阻值功率范围 : 0.25W-1W 的喇叭.

6, DAC 输出时 470 欧 1/2W 的电阻接在 8050 的输入脚和 VSS 脚.

## 出货形式:

dip、SOP、COB (可为挤压盒专用)、裸片 (已烧录好)。其中裸片一块 Wafer 可以同时烧录 4 款不同的产品, 直接绑定生产, 大大地节约生产时间, dip、SOP、COB 1-3 天交货, 裸片 5-7 天交货。



## 深圳市环芯半导体有限公司

电话 Tel: 0755-28149272

传真 Fax: 29018191

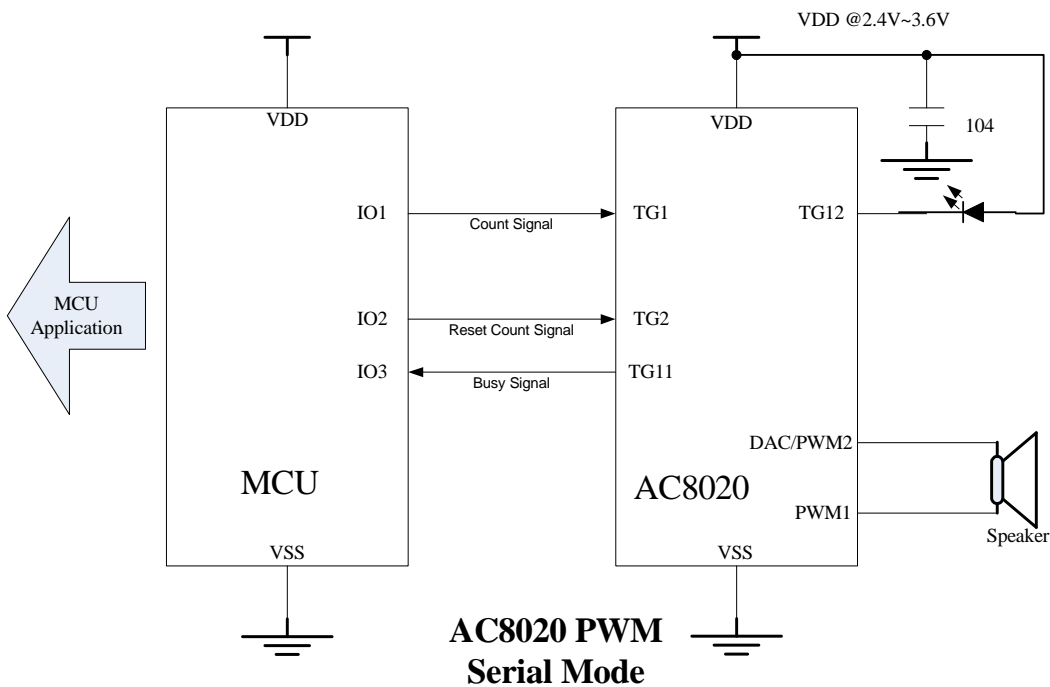
地址 Add: 深圳市宝安区龙华东环一路港之都大厦 633

邮编 Ps.: 518109

Http://www.ATChip.Com

### ◆ AC8020 / 3 V 供电接线图 PWM 直推喇叭

#### AC8020 / 3V Serial Mode PWM





## 深圳市环芯半导体有限公司

电话 Tel: 0755-28149272

传真 Fax: 29018191

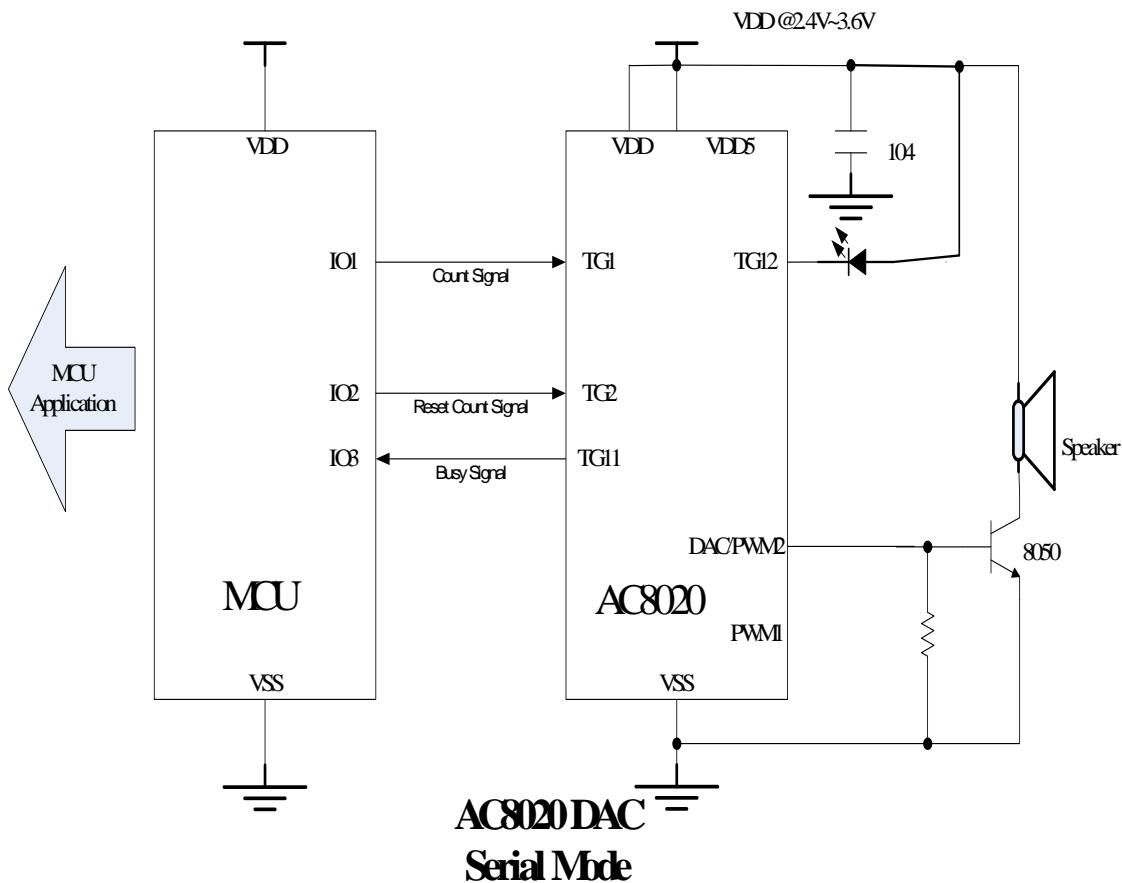
地址 Add: 深圳市宝安区龙华东环一路港之都大厦 633

邮编 Ps.: 518109

Http://www.ATChip.Com

### ◆ AC8020 / 3 V 供电接线图 DAC 三极管/供放/推喇叭

#### AC8020 / 3V Serial Mode DAC





## 深圳市环芯半导体有限公司

电话 Tel: 0755-28149272

传真 Fax: 29018191

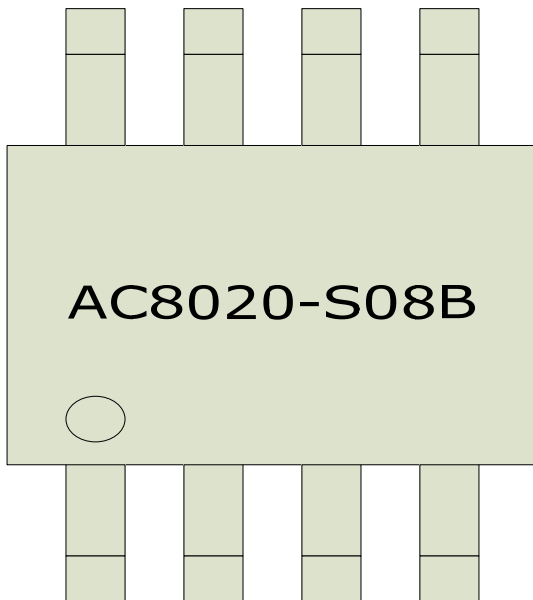
地址 Add: 深圳市宝安区龙华东环一路港之都大厦 633

邮编 Ps.: 518109

Http://www.ATChip.Com

### AC8020 封装形式 DIP8 / SOP8

#### AC8020 - DIP/SOP



PIN	NAME
1	TG2
2	TG1
3	TG11
4	TG12
5	VSS
6	PWM2/DAC
7	VDD
8	PWM1



## 深圳市环芯半导体有限公司

电话 Tel: 0755-28149272

传真 Fax: 29018191

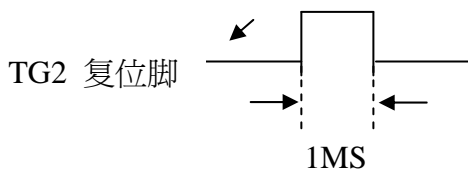
地址 Add: 深圳市宝安区龙华东环一路港之都大厦 633

邮编 Ps.: 518109

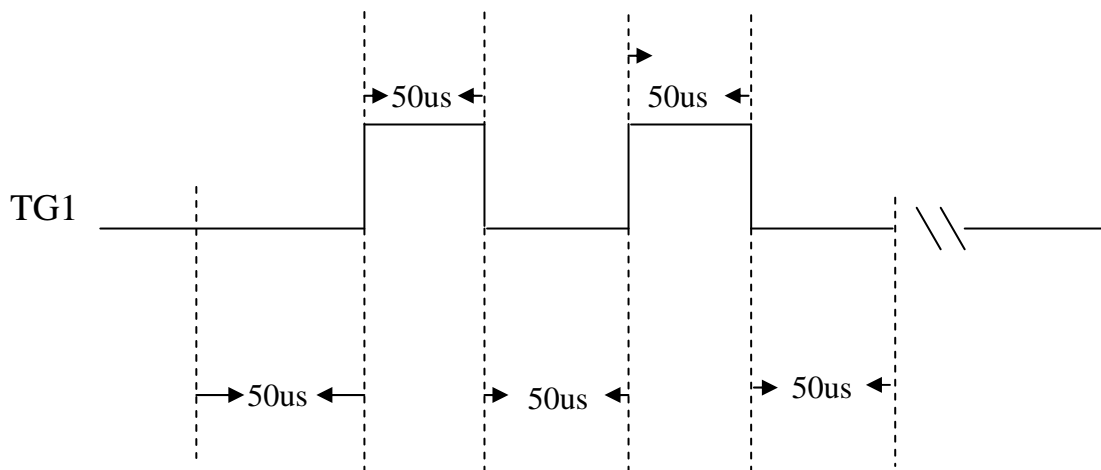
Http://www.ATChip.Com

## AC8020\_OTP20S 串行应用说明

TG2 对 vdd 复位 等待时间 1ms



触发一次一个声音，mcu 高电平发出几个脉冲识别第几个声音，但在每次发出脉冲之前，必须给 otp 复位





## 深圳市环芯半导体有限公司

电话 Tel: 0755-28149272

传真 Fax: 29018191

地址 Add: 深圳市宝安区龙华东环一路港之都大厦 633

邮编 Ps.: 518109

Http://www.ATChip.Com

### ◆ PIN Descriptions

PIN NAME	I/O	Function
<b>TG1</b>	INPUT	Key Stand-alone Trigger Mode : TG1 is used to trigger the maximum 32 Voice Group one by one sequentially.
		Serial Trigger Mode : TG1 is used to trigger the maximum 64 Voice Group.
		CPU Command Mode : TG1 is used as Data Input Pin (CS).
<b>TG2</b>	INPUT	Key Stand-alone Trigger Mode : TG2 is used to trigger the maximum 21 Voice Group one by one sequentially.
		Serial Trigger Mode : TG2 is used to trigger the maximum 64 Voice Group
		CPU Command Mode : TG2 is used as Clock Pin (CLK).
<b>TG11</b>	INPUT	Key Stand-alone Trigger Mode : TG11 is used trigger Only One Group.
		CPU Command Mode : TG11 is used as Data Input Pin (DIO1).
	OUTPUT	As Output PIN , Output the BUSY or Flash Signal .
<b>TG12</b>	INPUT	Key Stand-alone Trigger Mode : TG12 is used trigger Only One Group.
		CPU Command Mode . TG12 is used as Selected Pin (DIO2).
	OUTPUT	As Output PIN , Output the BUSY or Flash Signal.
<b>PWM1</b>	OUTPUT	As a PWM PIN , can Directly drive the Speaker .
<b>PWM2</b>	OUTPUT	As a PWM PIN , can Directly drive the Speaker .
		As a DAC PIN , 8 bit D/A Current Output.
<b>VDD</b>	INPUT	Power Supply PIN , @ 2.4~3.6 V Working Voltage.
<b>VSS</b>	INPUT	Connected to Ground.