

AC8DM32 门铃音乐 IC 可选曲 (门铃芯片应用接线图)



深圳市环芯半导体有限公司

电话 Tel: 0755-28149272 29058191

传真 Fax: 29018191

地址 Add: 深圳市宝安区龙华东环一路港之都大厦 703

邮编 Ps.: 518109

Http://www.ATChip.Com

有选曲功能的门铃芯片原理资料:

AC8DM32是一颗PWM声音输出的双音**音乐门铃芯片**,音质效果好,有32首门铃音乐,叮咚一声,二声,三声,致爱丽丝,西敏寺钟声共有3个I/O口,其中2个按键,一个是选择音乐键,一个是播放键,1个随节奏输出闪灯,可以用来连马达,无任何外围(不需104电容),产品方案成本极低.

产品参数:

触发方式: OKY: L/U/R, (选曲键,顺序选取; Voice-Select function)

IO2: L/U/I, (播放键, Trigger OKY selected melody)

输出信号: IO1: Flash with melody (Sink)

工作电压: VDD: DC 1.8 ~ 5.5V

静态电流: $I_{sb} \leq 0.1\mu A @ 4.5V$

工作电流: (无负载) $I_{op}: 1.5mA @ 4.5V$

IO输入电流: $I_{ih}: 12\mu A @ 4.5V$

● 不需外加震荡电阻和104电源电容

IO输出电流: $I_{ol}: 33mA @ 4.5V$

内置震荡电电阻: INT_OSC: +/- 1.5% 误差

支持喇叭和蜂鸣片: 喇叭是8欧0.5W 范围: 0.25W-1W的喇叭都行.

出货形式:

COB 可出 AC80E (6pin 可以加闪灯不加), AC90A 和挤压盒板等、裸片 (已烧录好), 裸片 3-5 天交货, COB 绑好 7-10 天交货。

音乐曲目: 门铃 32 首

- 1 Ding dong 叮咚一声
- 2 Big ben 西敏寺钟声
- 3 For elise 致爱丽丝
- 4 Memory

- 17 Twinkle Twinkle little star
- 18 Happy birthday 生日快乐
- 19 Jingle bells 铃儿响叮铛
- 20 Lyphard melody

AC8DM32 门铃音乐 IC 可选曲 (门铃芯片应用接线图)



深圳市环芯半导体有限公司

电话 Tel: 0755-28149272 29058191

传真 Fax: 29018191

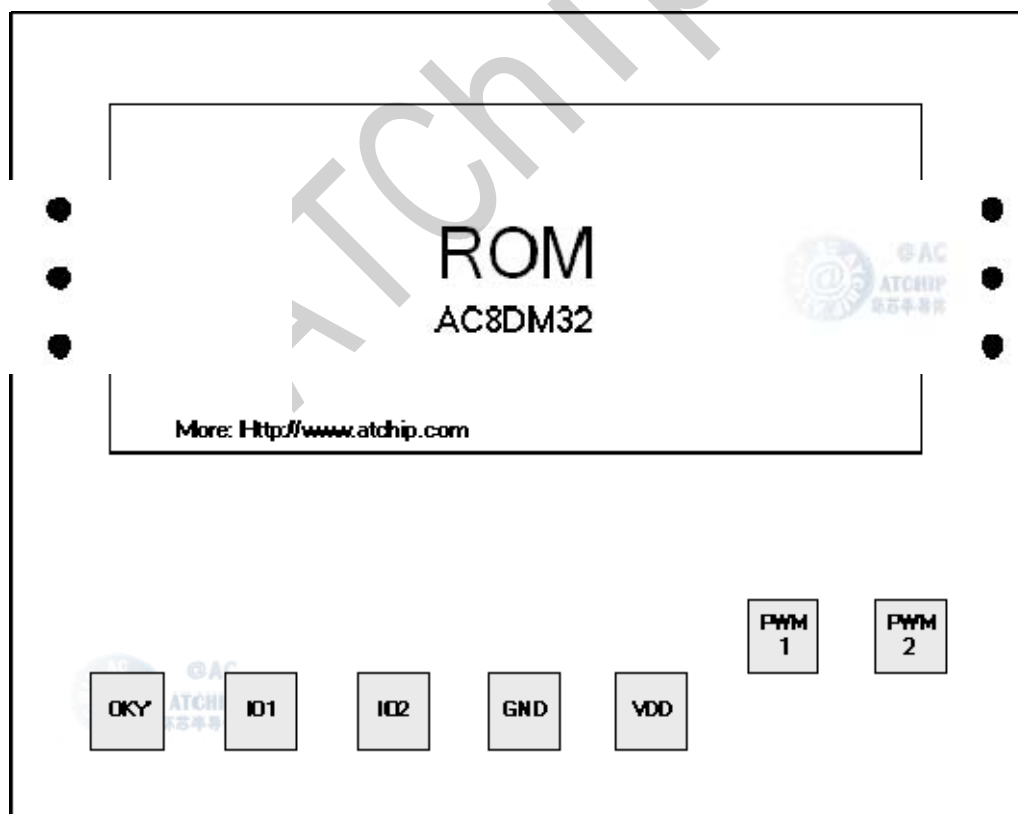
地址 Add: 深圳市宝安区龙华东环一路港之都大厦 703

邮编 Ps.: 518109

Http://www.ATChip.Com

- | | | | |
|----|-------------------------------|----|--------------------------------|
| 5 | Alla turke | 21 | Ding dong * 3 叮咚三声 |
| 6 | Yankee doole | 22 | Rainbow sister |
| 7 | Island of capri | 23 | Souvenirs d' enfance |
| 8 | Rhythm of the rain | 24 | Long long ago |
| 9 | London bridge is falling down | 25 | Santa clause is coming to town |
| 10 | Lullaby by brahms | 26 | Scence |
| 11 | Ding dong*2 叮咚二声 | 27 | Home sweet home |
| 12 | Ten little indian boys | 28 | William tell overture |
| 13 | Oh! Susanna | 29 | Ode to joy |
| 14 | Ballade pour adline | 30 | Marry has a little lamb |
| 15 | Snail and oriole | 31 | American patrol |
| 16 | Love story | 32 | brindisi |

芯片大小规格: 焊盘尺寸: 80 um x 80 um 裸片尺寸: X=840 um, Y=998 um (晶元)
晶片底盘接地或悬空



AC8DM32 门铃音乐 IC 可选曲 (门铃芯片应用接线图)



深圳市环芯半导体有限公司

电话 Tel: 0755-28149272 29058191

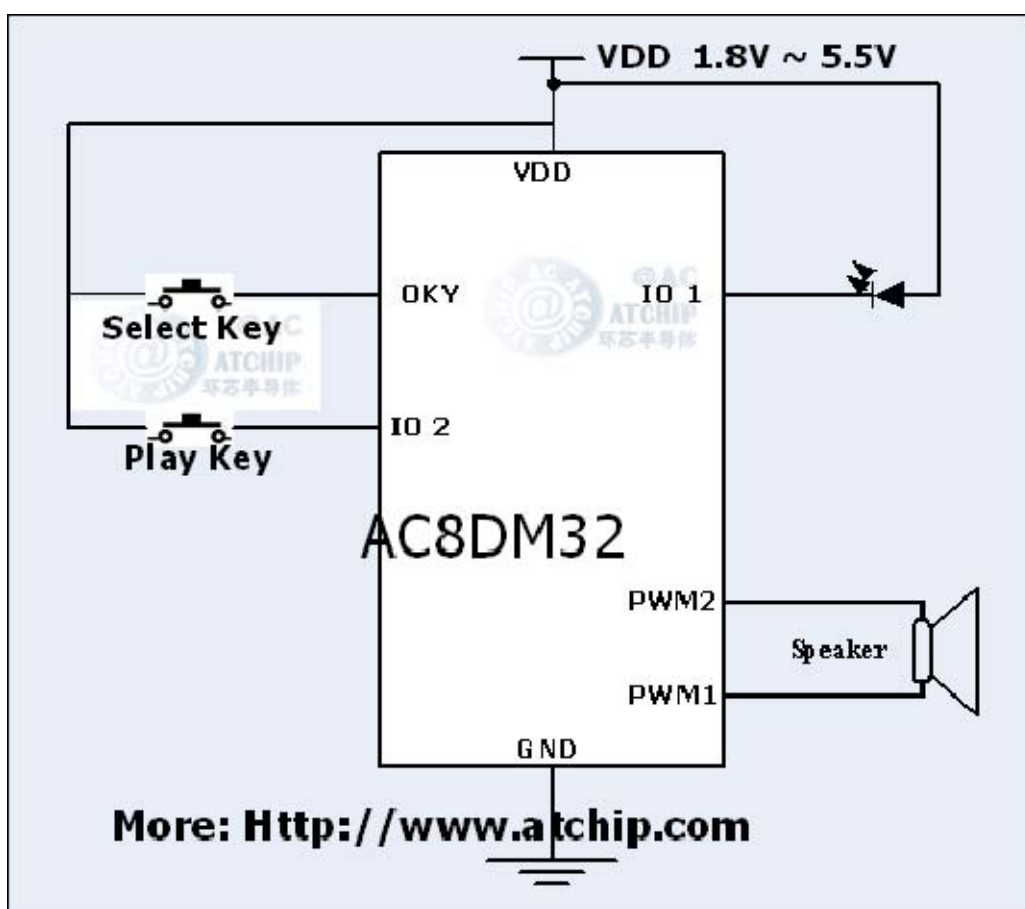
传真 Fax: 29018191

地址 Add: 深圳市宝安区龙华东环一路港之都大厦 703

邮编 Ps.: 518109

Http://www.ATChip.Com

AC8DM32 双音音乐语音芯片接线图 PWM 直推喇叭



更多相关产品如: 圣诞系列, 情歌系列, 儿歌系列, [门铃音乐IC](#)系列, 水晶
圣诞音乐等等

请访问: <http://www.atchip.com/musicic.asp>

AC8DM32 门铃音乐 IC 可选曲 (门铃芯片应用接线图)



深圳市环芯半导体有限公司

电话 Tel: 0755-28149272 29058191

传真 Fax: 29018191

地址 Add: 深圳市宝安区龙华东环一路港之都大厦 703

邮编 Ps.: 518109

Http://www.ATChip.Com

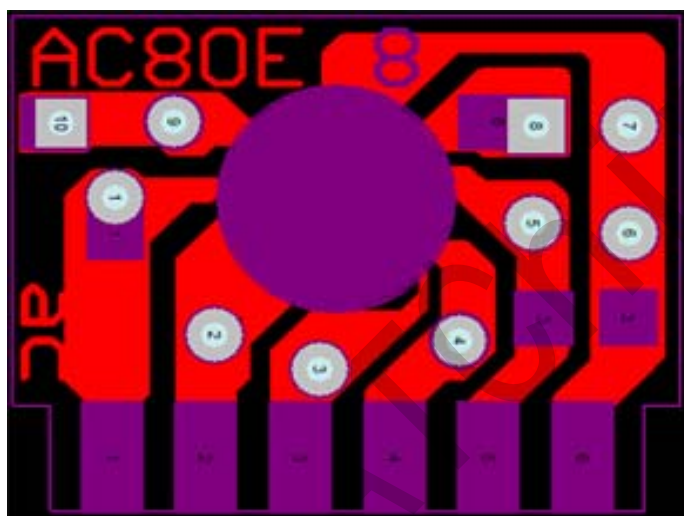
◆ AC8DM32 SIP 6Pin COB Package Information 6

脚直插 COB 软封装资料/// 最常见语音芯片 COB 软封装形式

AC8DM32-双音音乐 IC 芯片

Sip 6Pin COB AC80E

单列直插 COB 脚位资料



直插 1-6 脚顺序为从左至右.

直插语音 COB 脚位资料 AC80E
请参照实际样品情况.

实物图片,仅供参考.
若有改动,恕不另行通知.



直插 6 脚 COB 脚位资料:

PIN	NAME
1	Ka1
2	IO2
3	PWM1
4	PWM2
5	VDD
6	VSS

更多资料,请访问深圳市环芯半导体有限公司 网站: <http://www.atchip.com/otp.asp>

AC8DM32 门铃音乐 IC 可选曲 (门铃芯片应用接线图)



深圳市环芯半导体有限公司

电话 Tel: 0755-28149272 29058191

传真 Fax: 29018191

地址 Add: 深圳市宝安区龙华东环一路港之都大厦 703

邮编 Ps.: 518109

Http://www.ATChip.Com

◆ AC8DM32 MusicCarcd COB Information 音乐贺卡机芯

卡机芯 3V/4.5V 软封装资料/// 最常见语音芯片 COB 封装形式

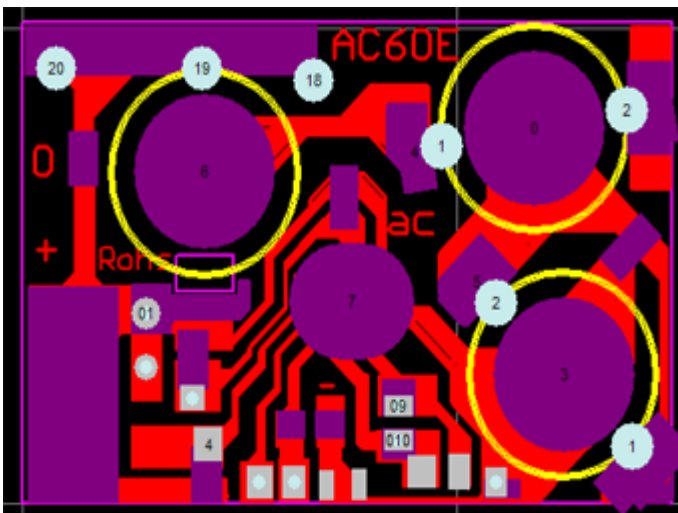
AC8DM32- 双音音乐 IC 芯片

MusicCard COB AC60E

贺卡机芯 COB 脚位资料

语音贺卡 COB 脚位资料 AC60E
请参照实际样品情况.

实物图片,仅供参考.
若有改动,恕不另行通知.



3V 和 4.5V AG10,LR54 的贺卡机芯 PCB



更多资料,请访问深圳市环芯半导体有限公司 网站: <http://www.atchip.com/>

AC8DM32 门铃音乐 IC 可选曲 (门铃芯片应用接线图)



深圳市环芯半导体有限公司

电话 Tel: 0755-28149272 29058191

传真 Fax: 29018191

地址 Add: 深圳市宝安区龙华东环一路港之都大厦 703

邮编 Ps.: 518109

Http://www.ATChip.Com

◆ AC8DM32 Squeeze Box COB Information 软封装

挤压盒 COB 资料 /// 最常见语音芯片 COB 封装形式

AC8DM32- 双音音乐 IC 芯片

Squeeze Box AC80J

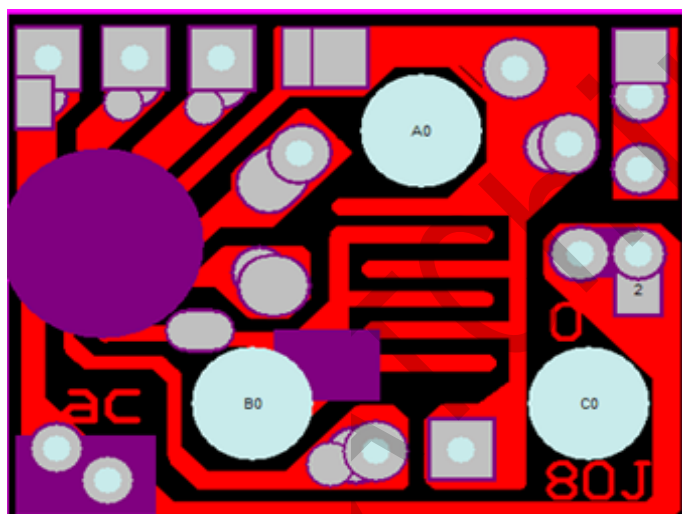
挤压盒 COB 脚位资料

挤压盒语音 COB 脚位资料
请参照实际样品情况.

AC80J

实物图片,仅供参考.

若有改动,恕不另行通知.



最常见的标准片挤压盒机芯 PCB

更多资料,请访问深圳市环芯半导体有限公司 网站: <http://www.atchip.com/>

AC8DM32 门铃音乐 IC 可选曲 (门铃芯片应用接线图)



深圳市环芯半导体有限公司

电话 Tel: 0755-28149272 29058191

传真 Fax: 29018191

地址 Add: 深圳市宝安区龙华东环一路港之都大厦 703

邮编 Ps.: 518109

Http://www.ATChip.Com

◆ 无开模具费用,提供各种常用软封装 COB (限纸板 PCB)

AC80A 2032 电池 3V 供电

常用语音机芯 COB

适用于各种音乐礼盒和光控小批量方案.

语音 COB 脚位资料
请参照实际样品情况.



AC80A PCBA 机芯

实物图片,仅供参考.

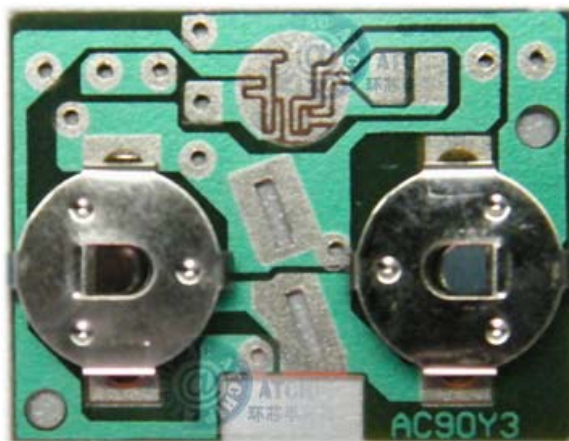
若有改动,恕不另行通知.

AC90Y 钮扣电池 3V 供电 COB

适用钮扣式电池 AG10,LR54; AG12,LR43;
AG13,LR44 的 3V 机芯 COB

适用于各种音乐礼盒和光控小批量方案.

语音 COB 脚位资料
请参照实际样品情况.



AC90Y3 PCBA 机芯

实物图片,仅供参考.

若有改动,恕不另行通知.

更多资料,请访问深圳市环芯半导体有限公司 网站: <http://www.atchip.com/>