

语音识别控制芯片 AC2601 / 一线指令控制主灯信号 (Sop8)



语音芯片开发-深圳市环芯半导体有限公司

电话 Tel: 0755-28149272

086-18922809111

掩膜 OTP: 主营 语音芯片, 玩具 IC, 录音 IC, 门铃 IC, 音乐芯片

邮箱 QQ: 68681298@qq.com

Http://www.ATChip.Com

语音控制芯片 AC2601 一线指令控制主灯信号方案资料:

AC2601 使用普通话离线语音识别大脑库, 采用全新的神经网络算法, 具有识别精准, 误判率低, 5 米远场可靠识别等优势。

语音降噪算法: 过滤掉稳态噪声、对动态噪声也有很好的抑制作用, 噪音下也可准确识别。
内核和存储: 高性能内核, 外围电路极其简单。

一线指令控制主灯信号方案 AC2601, 主要用于智能灯光控制方案: 语音控制指令通过 AC2601 芯片 1 线脉冲脚位, 由灯光系统主控芯片接收到信号后, 完成开关机等相关动作。

芯片封装: SOP8 功能可定制; 主要应用领域: 智能产品; 普通话英语通用。

更多小夜灯参考方案: [七彩灯 AC2827 英文](#) / [普通话七彩灯 AC2601](#); [小夜灯带亮度调节版 AC2847 英文](#) / [中文亮度调节版 AC2837](#); [简易开关灯两指令版本 AC2867 英文](#) / [中文开关灯两指令版 AC2857](#);

语音控制主灯信号芯片 AC2601 方案性能参数:

1. 智能识别--非特定人员/普通话; 对口音要求不敏感, 说普通话的或者略带口音而不影响理解的普通用户, 系统均能正常识别。
2. 用户以自然距离 (15cm 到 2m 左右) 对准话筒进行语音输入识别完成智能功能。
3. 系统具有一定的抗噪功能, 在一般环境噪声下能进行正常语音识别。在一定环境下, 系统识别率达 97%以上。
4. 通过指令识别可实现各种功能, 如唱歌、灯光控制、讲故事、等众多功能。
5. 语音识别芯片 AC2601 中文普通话版本具备准确率高、抗噪音强及成本低等优点。
6. 语音识别芯片技术参数:
 - 1) . 工作电压(VDD)为 2.4V ~5V. DC;
 - 2) . 一线指令控制主灯信号方案应用电路简单;

语音识别控制芯片 AC2601 / 一线指令控制主灯信号(Sop8)



语音芯片开发-深圳市环芯半导体有限公司

电话 Tel: 0755-28149272

086-18922809111

掩膜 OTP: 主营 语音芯片, 玩具 IC, 录音 IC, 门铃 IC, 音乐芯片

邮箱 QQ: 68681298@qq.com

Http://www.ATChip.Com

语音控制芯片 AC2601 控制主灯信号一线指令列表

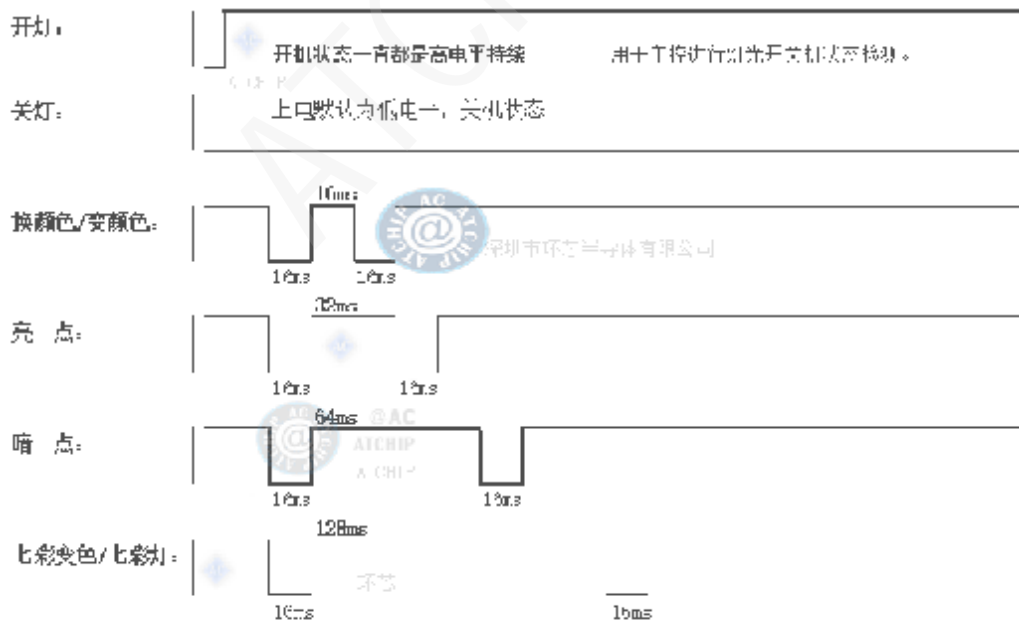
操作	语音指令	1 线控制指令 功能描述 (输出脚 Pin5)
开关	开灯	输出持续高电平。用于主控进行灯光开关机状态检测。
	关灯	关灯指令输出 IO 持续低电平。
颜色	变颜色	输出启动低 16ms 高 16ms 后 置低 16ms 回到开灯状态一直高输出。
	换颜色	
七彩灯	七彩变色 / 七彩灯	输出启动低 16ms 高 128ms 后 置低 16ms 回到开灯状一直高输出。
亮度	亮一点	输出启动低 16ms 高 32ms 后 置低 16ms 回到开灯状一直高输出。
	暗一点	输出启动低 16ms 高 64ms 后 置低 16ms 回到开灯状一直高输出。

开机状态一直都是高电平持续, 用于主控进行灯光开关机状态检测。

上电默认为低电平, 关机状态。

低电平信号 16ms 启动检测语音指令,再以 16ms 低电平信号结束脉冲, 回到开灯状态高电平

语音控制主灯信号一线指令参考脉冲资料:



低电平信号 16ms 启动检测语音指令,再以 16ms 低电平信号结束脉冲, 回到开灯状态高电平

语音识别控制芯片 AC2601 / 一线指令控制主灯信号 (Sop8)



语音芯片开发-深圳市环芯半导体有限公司

电话 Tel: 0755-28149272

086-18922809111

掩膜 OTP: 主营 语音芯片, 玩具 IC, 录音 IC, 门铃 IC, 音乐芯片

邮箱 QQ: 68681298@qq.com

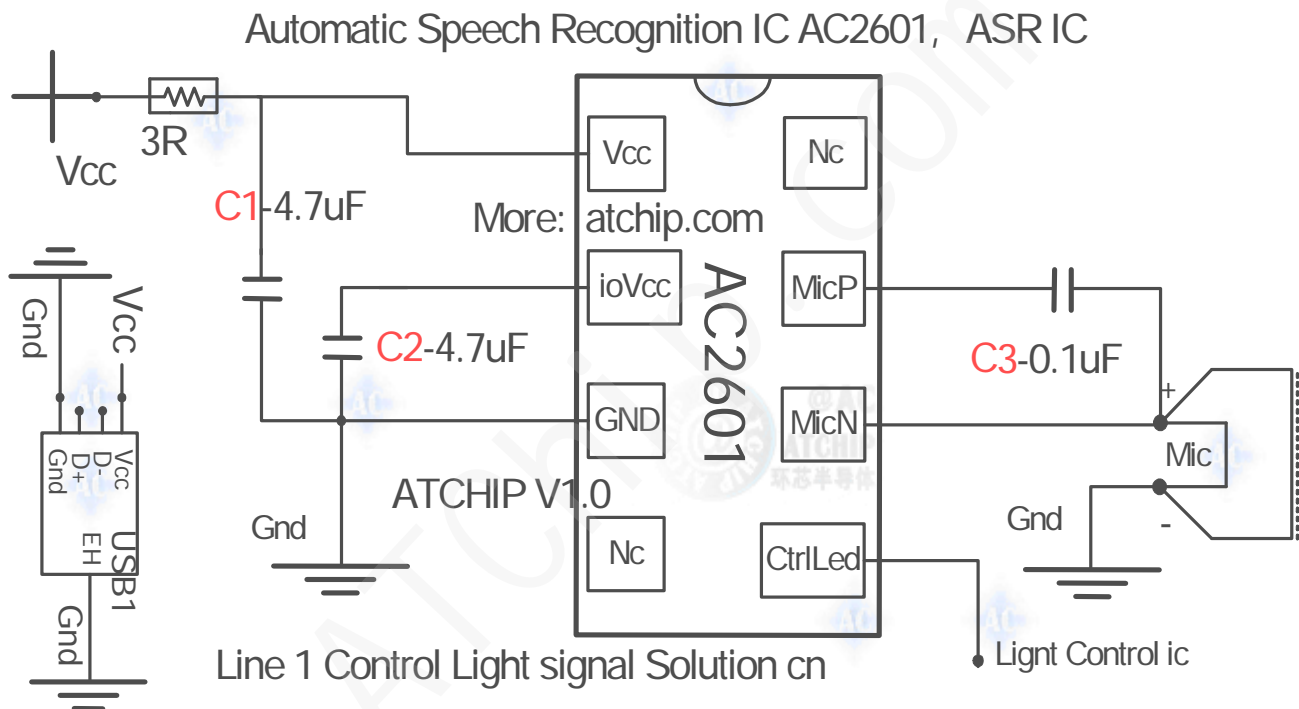
Http: //www. ATChip. Com

语音控制芯片 AC2601 一线指令控制主灯信号方案原理图:

C1, C2 电容 4.7uF 电容值, 可以加大到 10uF, 但是不可以再减小了。

(电源供电 VCC 后的 3R 电阻, 不能省去)。

Vcc 和 ioVcc 不能连接在一起, IO 输出脚为 Led 灯与正连接时, 需接 IoVcc.



智能语音一线指令控制主灯信号方案相关应用:

智能灯光控制方案: 由特定人 (SD) / 非特定人 (SI) 的发出的语音控制指令, 通过 AC2601 芯片 1 线脉冲信号脚位, 由灯光系统主控芯片接收到脉冲信号后, 完成相应的动作。如亮度调节, 开关机, 七彩灯等相关指令。

AC2601 具备准确率高、抗噪音强及成本低等优点。常用于自带主控芯片的灯光系统中。

更多智能语音产品资料参考: <http://www.atchip.com/iSpeech.asp>