

# 十秒录音芯片标准五键录放(高性价比录音方案)



语音芯片开发-深圳市环芯半导体有限公司

电话 Tel: 0755-28149272

086-18922809111

掩膜 OTP: 主营 语音芯片, 玩具 IC, 录音 IC, 门铃 IC, 音乐芯片

邮箱 QQ.: 68681298@qq.com

Http://www.ATChip.Com

## 十秒录音芯片标准五键录放 AC6210 产品资料简介:

AC6210 是一颗支持 10 秒时间长度的录放音芯片 Recorder IC, 高采样率的 16 位录音控制解码芯片, 单段录音放音, 16 位 PWM 声音输出, 支持麦克风的自动增益控制功能。

共有 7 个应用 IO, 其中 5 个按键, 通过录放音按键选择, 可应用于各种常规的录放音产品方案。两个录音功能和 3 个播放功能; 2 个 Led 指示灯, 录音和放音指示灯。

录音芯片: 通过触发(长按) REC 录音键将声音内容录音保存下来, 并且在录音完毕后, 再触发 PLAY 播放键播放录音, 并且可以实现重复录放的一种语音储存芯片, 它包括 ADC 和 DAC 两个过程, 都是由芯片本身完成的, 包括语音数据的采集、分析、压缩、存储、播放等步骤。

ADC=Analog Digital Change 模数转换 / DAC= Digital Analog Change 数模转换

产品系列包含: [AC6261k-单键](#) 60 秒录放芯片, [AC6262H](#)-两键靠近播放录音芯片, 磁控靠近播放, [AC6262U](#)-两键拿开播放录放音芯片, 磁控开路播放。

[AC6210-10 秒](#)标准多按键录音 IC, [AC6220](#)-20 秒, [AC6230](#)-30 秒录音 IC, 可通过程序开发来进行秒数和功能的调节, 以实现用户的功能所需。

AC62 录音芯片系列是由同一颗芯片开发的标准产品系列, 价格相同, 功能不同罢了。十秒录音效果最佳, 比特率采样率较高。30 秒 60 秒录放芯片, 相对来说比特率采样率稍低。

## 十秒录音芯片标准五键录放芯片的性能参数:

- 1, AC6210/10 秒录音芯片有掉电保存功能, 在更换电池后, 声音还保存在芯片内部。
- 2, 五个标准按键方案满足常见的各种按键播放方案应用。同时还可以按照客户功能需求定制。
- 3, 电路简单, 外围少元器件, 价格便宜, 性价比高。
- 4, 输出方式: 16 位 PWM 声音输出直推喇叭 / ( DAC 外接放大电路, 需定制)
- 5, 录音芯片常见应用场合: 1), 喊话器扩音器 (Audible and visual alarm)。2), 录音贺卡语音留声纪念产品, 冰箱贴。3), 儿童录音玩具录音互动产品, 钥匙扣等。

**录音产品出货形式:** 贴片硬封装 Sop16, 7 天内交货, 支持客户定制 (需订单样品确认)。

# 十秒录音芯片标准五键录放(高性价比录音方案)



语音芯片开发-深圳市环芯半导体有限公司

电话 Tel: 0755-28149272

086-18922809111

掩膜 OTP: 主营 语音芯片, 玩具 IC, 录音 IC, 门铃 IC, 音乐芯片

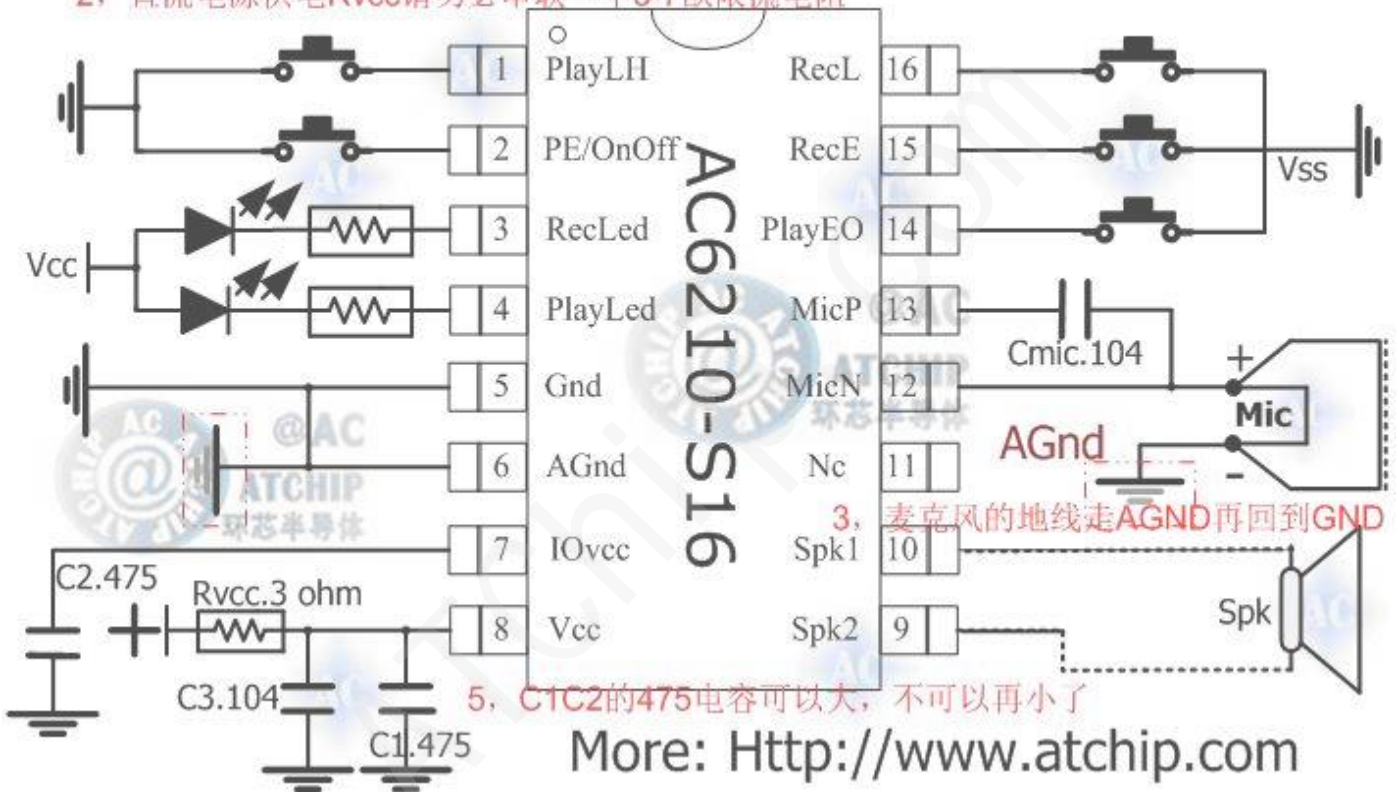
邮箱 QQ: 68681298@qq.com

Http://www.ATChip.Com

## 十秒录音芯片 AC6210 应用电路 (10 Seconds) :

- 1, 电路中C1C2C3电容请尽量保持在ic的1cm距离以内
- 2, 直流电源供电Rvcc请勿必串联一个3-7欧限流电阻

10Seconds Recorder ic



- 5, C1C2的475电容可以大, 不可以再小了

More: [Http://www.atchip.com](http://www.atchip.com)

注意事项:

- 1, 电路中C1C2C3电容请尽量保持在ic的1cm距离以内 ;
- 2, 直流电源供电VCC请串一个3R限流电阻
- 3, 麦克风的地线走AGND再回到GND
- 5, 475电容可以大, 不可以再小了

\*以上电路供参考, 如有修改, 恕不另行通知!

# 十秒录音芯片标准五键录放(高性价比录音方案)



语音芯片开发-深圳市环芯半导体有限公司

电话 Tel: 0755-28149272

086-18922809111

掩膜 OTP: 主营 语音芯片, 玩具 IC, 录音 IC, 门铃 IC, 音乐芯片

邮箱 QQ: 68681298@qq.com

Http://www.ATChip.Com

## 十秒录音芯片 AC62 系列标准按键 I/O 功能详情:

- 1, 按键 1: Pin16 ( RECL ), 按住**录音**(滴 1 声开始), 松开或到时间自动停(滴 2 声)。
- 2, 按键 2: Pin15 ( RecE/OnOff ), 触发一下**录音** ( 滴 1 声后 ) 开始, 中途再按一下就停止录(滴 2 声提示), 如果中途无触发 会录音到时间自动停(滴 2 声)。
- 3, 按键 3 Pin14 ( PEO ), **触发播放**一遍停, 播放中不可打断。需要声音结束后才能再触发播放。
- 4, 按键 4: Pin1 ( PL/ Hold ) 按住**循环播放**, 松开停。此按键释放时**停止播放**。
- 5, 按键 5: Pin2 ( PE / ONOFF ), **触发播放一次**, 中途再触发停止。
- 6, 灯 1: Pin3 ( RecLed ), 录音时灯亮, BusyLow 灯播放时输出低电平, (客户灯接正极点亮)
- 7, 灯 2: Pin4 ( PlayLed ), 放音时灯亮, BusyLow 灯播放时输出低电平, (客户灯接正极点亮)

## 十秒录音芯片标准五键录放芯片的常见应用场合:

- 1, 喊话器扩音器 (Audible and visual alarm) 又叫声高音喇叭, 是一种用在危险场所, 通过录音声音和各种光来向人们发出示警提醒信号的一种警示信号装置。现场录音重复播放提醒进入小区请佩戴口罩, 测量体温等。
- 2, 录音贺卡语音留声纪念产品, 贺卡也被称为问候卡, 是在庆祝日或特殊情况下进行问候的卡片。录音卡用录音芯片现场录制自己的声音, 录制想告诉对方的话, 通俗易懂, 诚实地感动, 非常适合朋友和情侣的感情互动。
- 3, 儿童录音玩具录音互动产品, 为了培养孩子学习的兴趣, 很多玩具增加了声音录音功能, 通过简单又熟悉的声音记录, 吸引孩子的注意力和兴趣。比如录制妈妈的哄睡声音, 可以孩子更安稳的睡觉, 录制宝宝自己的声音播放出来增加产品的新奇感等