

六音单音警报声音效报警器芯片 (AC9961-上电长响报警)



语音芯片开发-深圳市环芯半导体有限公司

电话 Tel: 0755-28149272

086-18922809111

掩膜 OTP: 主营 语音芯片, 玩具 IC, 录音 IC, 门铃 IC, 音乐芯片

邮箱 QQ: 68681298@qq.com

Http: //www. ATChi p. Com

六音单音警报声音效报警器芯片资料:

AC9961-上电长响报警是一颗常见的的报警系统警报声音效片,常用于报警器, 车辆防盗系统, 家庭防盗系统以及各种报警系统提醒。

无需震荡电阻, 可以通过sudu+-脚位微调速度, 六音周期与AC9906(Rosc300K)基本相同。电压的高低变化对语速有一定的影响。

可通过外部引脚选择单种警报音电路或循环产生六种警报音电路。

内置上电复位电路, 封装为 SOP8出货。

警报音芯片参考应用电路为常规大功率电路和可调功率电路(单双路输出)。

功能应用1, 触发开发上电长响单音警报音效;

功能应用2, 触发开发上电长响六音警报音效。

警报声音效果下载:

六音警报声样音[下载1](#) (仅供参考, 选择端接电源Vdd为单音, 悬空为六音);

单音警报声样音[下载2](#) (仅供参考, 实际效果以样品为准);

无震荡电阻, 仅能通过sudu+-脚位微调语速。

警报音效报警器芯片电气特性参数 (ELECTRICAL CHARACTERISTICS) :

Parameter 参数	Symbo 符号	PIN Name 管脚名称	Min 最小	Type 典型	Max 最大	Unit 单位	Mark 备注
Operating voltage 电源电压	VDD	VDD	3	-	5	V	
Standby current 静态电流	ISTB	-	-	2	-	uA	
Buzzer Driving current BZ驱动电流	IO	BZ1, BZ2	2	-	-	mA	@Vds=1V

六音单音警报声音效报警器芯片 (AC9961-上电长响报警)



语音芯片开发-深圳市环芯半导体有限公司

电话 Tel: 0755-28149272

086-18922809111

掩膜 OTP: 主营 语音芯片, 玩具 IC, 录音 IC, 门铃 IC, 音乐芯片

邮箱 QQ.: 68681298@qq.com

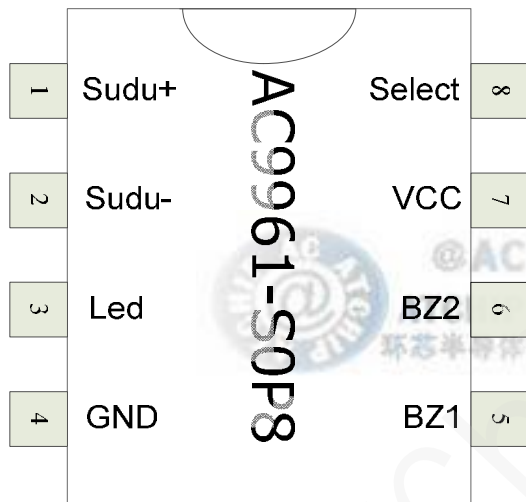
Http: //www. ATChi p. Com

AC9961 SOP8 (mil150) 六音单音警报声音效报警器芯片硬封装

引脚资料 Package PIN Info

AC9961- SOP8 单音六音警报芯片

最常用最常见的硬封装形式



贴片 8 脚 SOP8 封装

Sop8 封装规格(150Mil)

PIN	NAME
1	Sudu+ 20%
2	Sudu-10%
3	Led3.6Hz
4	GND
5	BZ1
6	BZ2
7	VCC
8	Select

符号	描述	脚位
Sudu+ 20%	快 20%，与正短接	1
Sudu-10%	慢 10%，与正短接	2
Led3.6Hz	高低电平灯 BL 与正连灯，声音播放灯闪 3.6hz	3
GND	地	4
BZ1	声音输出，互为反向信号	5
BZ2	声音输出，5-6 脚互为反向信号	6
VCC	电源	7
Select	选择端，接电源 VCC 为单音，悬空为六音	8

六音单音警报声音效报警器芯片 (AC9961-上电长响报警)



语音芯片开发-深圳市环芯半导体有限公司

电话 Tel: 0755-28149272

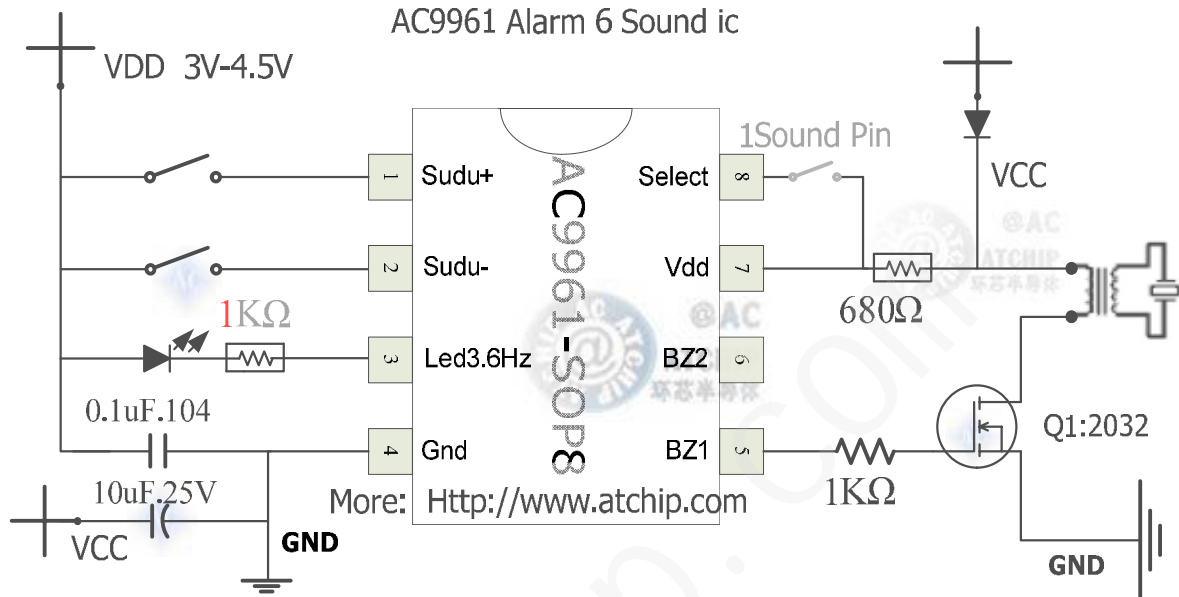
086-18922809111

掩膜 OTP: 主营 语音芯片, 玩具 IC, 录音 IC, 门铃 IC, 音乐芯片

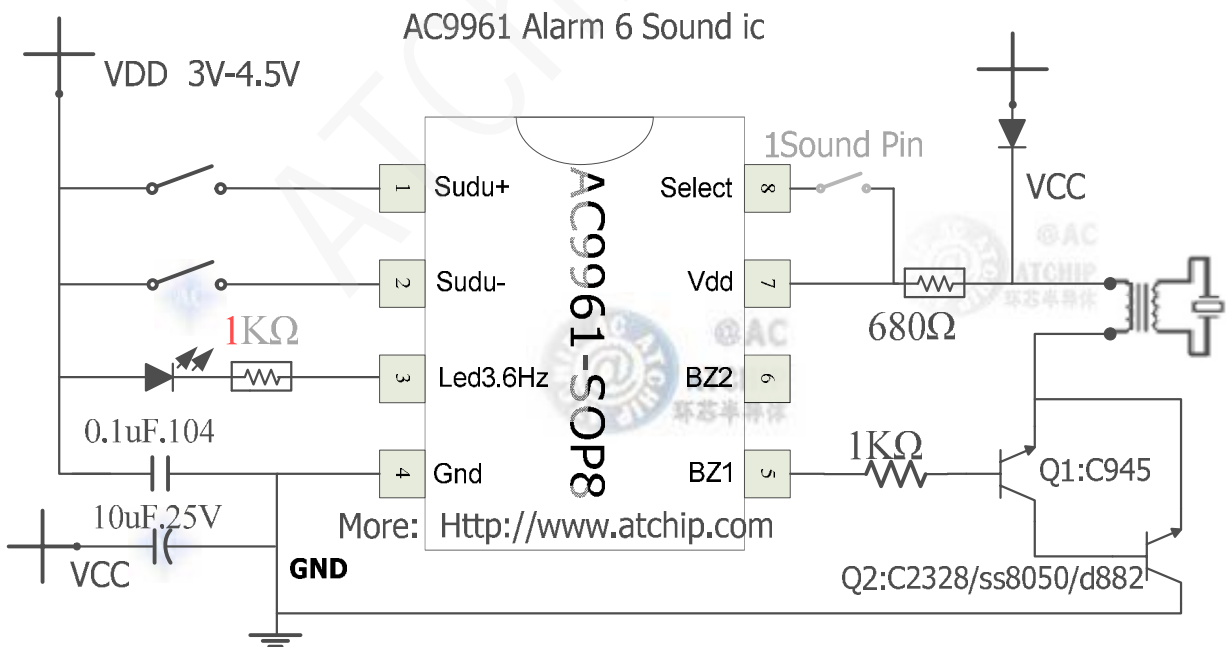
邮箱 QQ: 68681298@qq.com

Http: //www.ATChip.Com

警报声音效芯片典型单推应用电路(电源 5V, 常规使用):



六音单音报警声芯片单推可调应用电路(电源 5V, 单推可调):



以上应用电路仅供参考, 实际应用时, 请自行进行功能和老化测试。

六音单音警报声音效报警器芯片 (AC9961-上电长响报警)



语音芯片开发-深圳市环芯半导体有限公司

电话 Tel: 0755-28149272

086-18922809111

掩膜 OTP: 主营 语音芯片, 玩具 IC, 录音 IC, 门铃 IC, 音乐芯片

邮箱 QQ: 68681298@qq.com

Http: //www. ATChi p. Com

六音单音警报声音效报警器芯片的常见应用场合:

- 1, 声光报警器 (Audible and visual alarm) 又叫声光警号, 是一种用在危险场所, 通过声音和各种光来向人们发出示警信号的一种报警信号装置。防爆声光报警器适用于安装在爆炸性气体环境场所, 还可使用于石油、化工等行业具有防爆要求的 1 区及 2 区防爆场所, 可以露天、室外使用。
- 2, 车辆防盗系统, 高音报警系统, 工业电子警报器 矿用报警装置。
- 3, 家庭防盗系统, 燃气安全报警, 消防安全报警系统等等。
- 4, 相关图样:



相关系列产品:

- 1, [AC3JD03](#)-嘀嘀声门磁警报三合一叮咚芯片 (叮咚门磁警报价格便宜, 推荐)
- 2, [AC5005t](#)定时延时芯片 (叮咚两声, 门铃叮咚声等) Sop8单价低至0.19Y
- 3, [AC3L710](#)常用警报声带灯, **开箱报警闪灯功能, (外接功放电路, 带2Hz闪灯, 与负极不触发)**
- 4, [AC9561](#)四声警报声 (警车声, 消防车声, 救护车声, 机枪声Sop8)
- 4, [AC6L501](#)三声警报声 (警车声, 消防车声, 救护车声, Sot23-6) 价低至0.16Y
- 6, [AC8JM20](#)-门磁警报叮咚门铃音乐20首 (门磁警报音乐20首), 更多[警报门铃芯片选型](#)
- 7, [AC9961](#)-**六音单音警报声音效芯片**, 价格便宜电压5V,不支持24V (另一个版本的AC9906芯片)
- 8, [AC9906](#)-JB-六音单音警报声音效报警器芯片-车辆家庭防盗报警系统芯片
- 9, [AC3L01](#)-单音警报声音效报警器芯片-SOT23封装3个脚芯片(**SOT-23封装3个脚芯片(三极管样式)**)
- 10, [AC6H01](#)-单音带灯警报声音效片- SOT23-6封装6个脚芯片(SOT6封装)
- 11, [AC3CM13](#)语音叮咚声 (叮咚三声叮咚两声SOP8, 门铃叮咚声等)

更多产品: <http://www.atchip.com/speechic.asp>

六音单音警报声音效报警器芯片 (AC9961-上电长响报警)



语音芯片开发-深圳市环芯半导体有限公司

电话 Tel: 0755-28149272

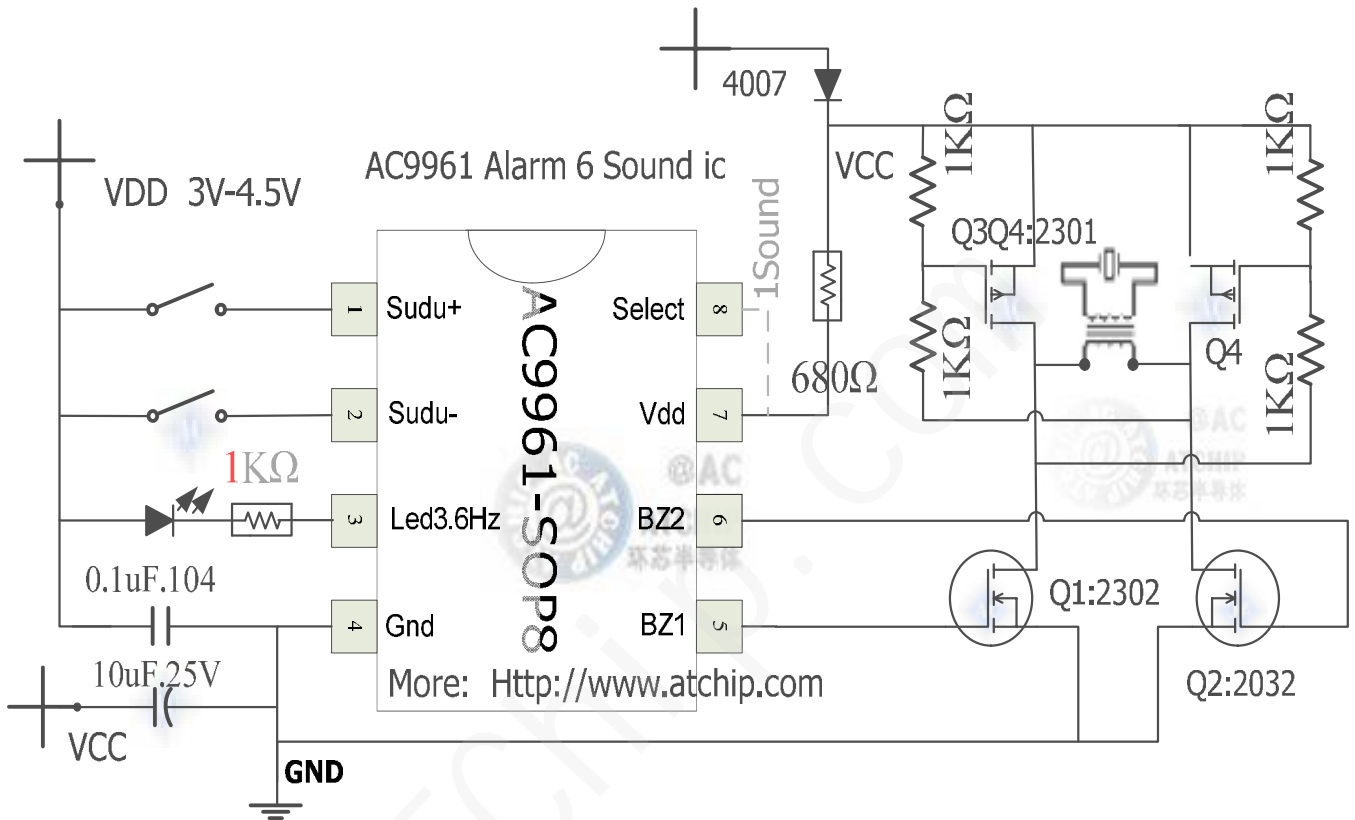
086-18922809111

掩膜 OTP: 主营 语音芯片, 玩具 IC, 录音 IC, 门铃 IC, 音乐芯片

邮箱 QQ.: 68681298@qq.com

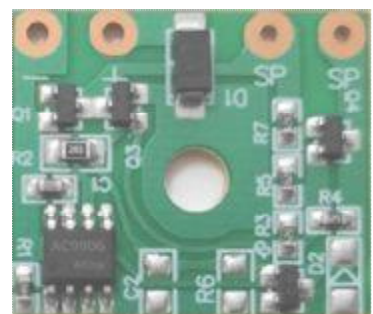
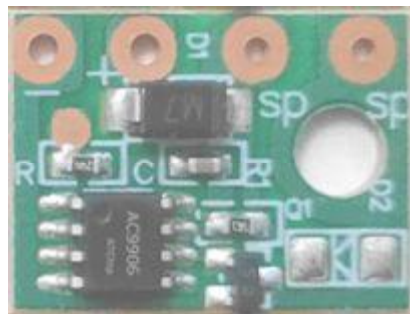
Http://www.ATChip.Com

警报声音效芯片典型双推应用电路图 (电源 5V, 仅供参考)



典型应用: R1: 680Ω; R3, R4, R5, R6: 1KΩ(or620Ω); Q1, Q2: N2302; Q3, Q4: P2301

双推电路和 AC9906 线路板仅供参考, 实际应用请进行功能和老化测试。



请注意!

静电敏感器件请做好电磁干扰防范。