

40 秒 OTP 语音芯片-应用原理资料接线图 (AC8040)



语音芯片开发-深圳市环芯半导体有限公司

电话 Tel: 0755-28149272

086-18922809111

掩膜 OTP: 主营 语音芯片, 玩具 IC, 录音 IC, 门铃 IC, 音乐芯片

邮箱 QQ: 68681298@qq.com

Http://www.ATChip.Com

OTP40 秒语音芯片资料:

AC8040 是一颗 40 秒的 OTP 语音芯片, 支持高性能的 PWM/DAC 语音引擎。同时在复位和内部供电方面有了更大的改善, 解决了原来仅支持 3V 供电的情况, 5V 供电时在 VDD 外加一个电阻的情况下, 提供稳定性能的语音输出。

部分简单应用上无需添加任何元器件 (常规使用建议使用 104 电容)。同时在功能方面有了更大的改进。同时推出新的烧录工具和编程软件, 烧录时间更快交期缩短。

AC8040 语音芯片 OTP 系列 sop8 是一颗支持 PWM 和 DAC 输出的 40 秒的 OTP 语音芯片, 音质效果好, 共有 3 个 I/O 口, 其中 2 个 Input, 1 个简单 I/O, 简单 I/O 只能触发单段语音或用于马达和闪灯, 外围仅需一颗 104 电容, 产品方案成本极低。

OTP40 秒芯片的优势:

- 1, OTP40sec-AC8040 内置电阻、外围少元器件, 部分电池方案可以免去 104 电容, 整个方案的成本更低。
- 2, 工作电压默认为 2.4V—4.5V, 使用 5V 供电时在 VDD 上连一个 8 欧电阻即可, 纽扣电池供电时语音芯片性能最稳定; 输出方式: PWM&DAC .
- 3, 优秀的语音编码引擎, 共 8 阶压缩率可选, 支持单线控制模式(Serial mode)
- 4, 一款可以烧录裸片出货的 OTP 语音芯片产品, 不需光罩费, 音质和单价市场更优.
- 5, 喇叭是 8 欧 0.5W 的, 支持 8 欧阻值功率范围: 0.25W-1W 的喇叭.
- 6, 声音 DAC 输出时, 在 DAC Pin 和 VSS 之间的电阻为 470-1K 欧.

AC8040 出货形式:

SOP8 贴片八脚、裸片 (大批量定制已烧录好)。 SOP8 封装订单 3-5 天交货。

40 秒 OTP 语音芯片-应用原理资料接线图 (AC8040)



语音芯片开发-深圳市环芯半导体有限公司

电话 Tel: 0755-28149272

086-18922809111

掩膜 OTP: 主营 语音芯片, 玩具 IC, 录音 IC, 门铃 IC, 音乐芯片

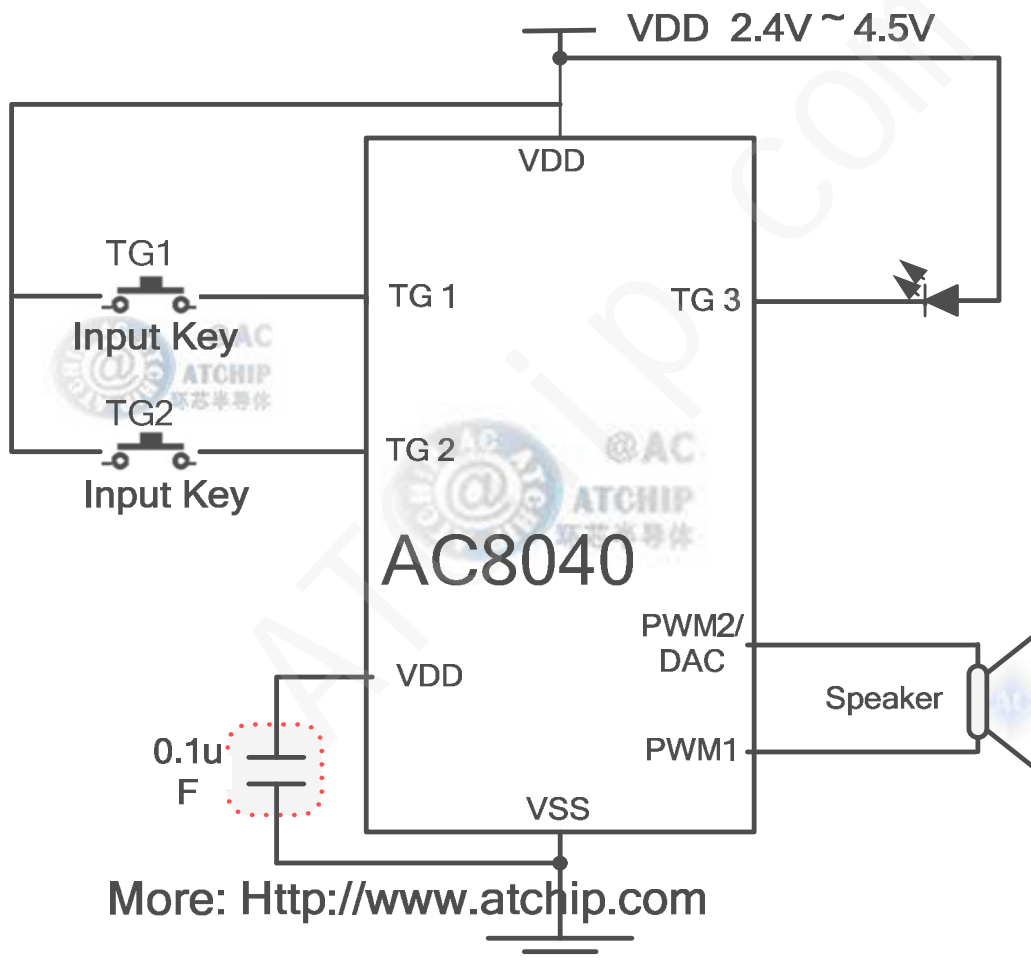
邮箱 QQ: 68681298@qq.com

Http://www.ATChip.Com

AC8040 Key Mode / 按键触发模式 直推喇叭

按键直推喇叭 PWM 应用电路接线方法

AC8040 Stand-alone Pwm Mode



40 秒 OTP 语音芯片-应用原理资料接线图 (AC8040)



语音芯片开发-深圳市环芯半导体有限公司

电话 Tel: 0755-28149272

086-18922809111

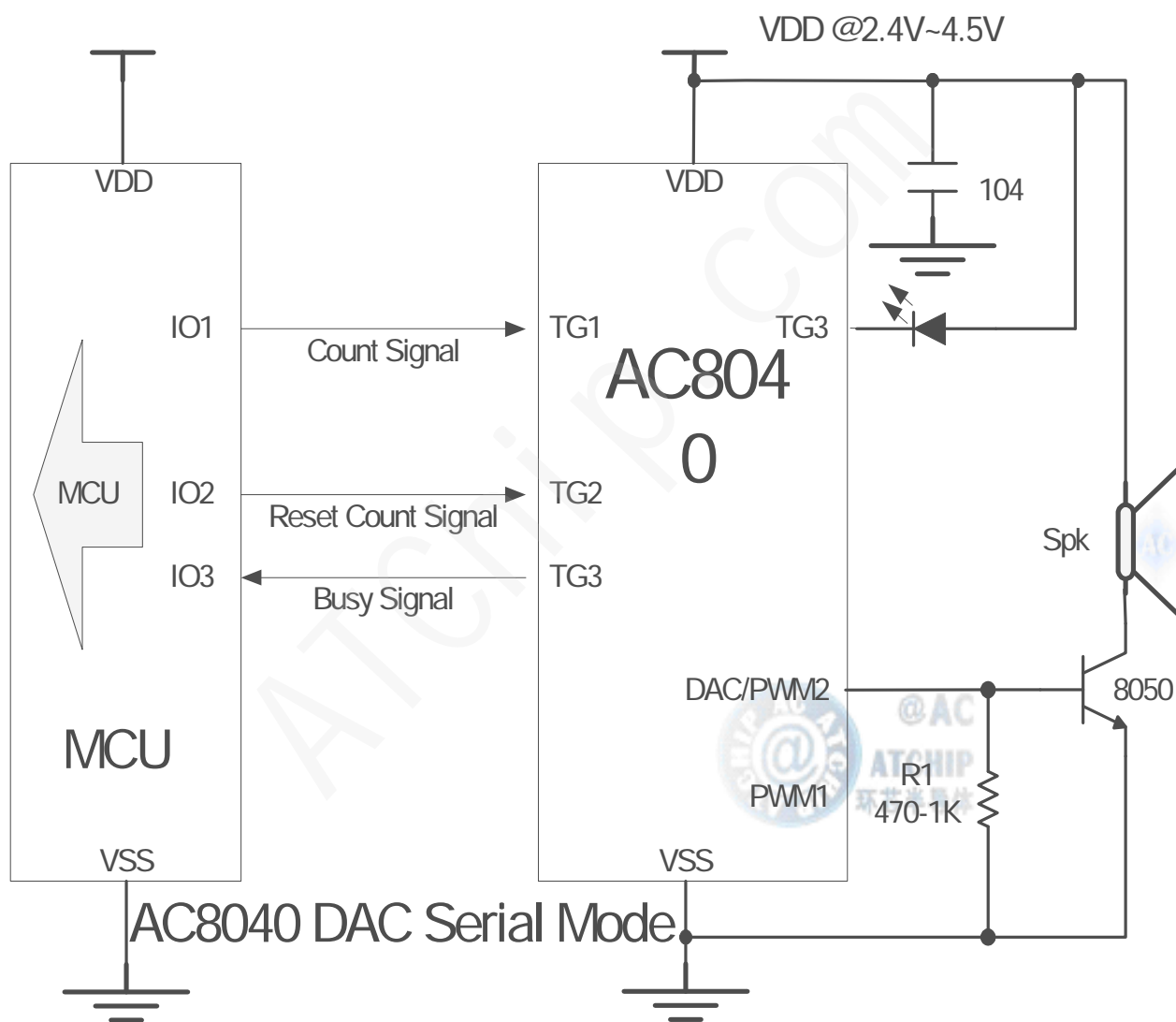
掩膜 OTP: 主营 语音芯片, 玩具 IC, 录音 IC, 门铃 IC, 音乐芯片

邮箱 QQ: 68681298@qq.com

Http://www.ATChip.Com

AC8040 Serial Mode / 串行通讯触发模式 三极管功放推喇叭

MCU 单片机 DAC 应用电路方案



备注: R1 电阻值请根据电路方案和具体应用进行选择。

40 秒 OTP 语音芯片-应用原理资料接线图 (AC8040)



语音芯片开发-深圳市环芯半导体有限公司

电话 Tel: 0755-28149272

086-18922809111

掩膜 OTP: 主营 语音芯片, 玩具 IC, 录音 IC, 门铃 IC, 音乐芯片

邮箱 QQ: 68681298@qq.com

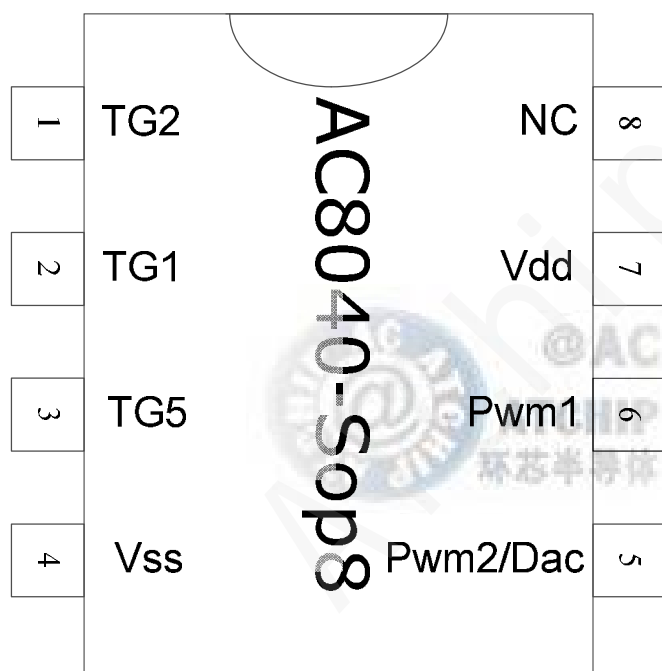
Http://www.ATChip.Com

AC8040 Package Information 封装资料

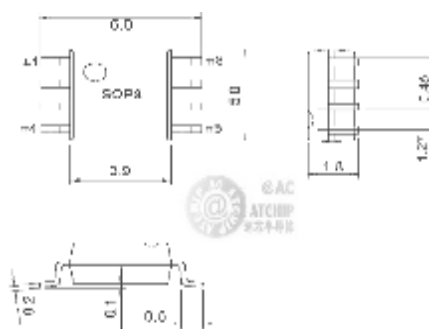
AC8040-SOP8 脚位资料

最常用最常见的硬封装形式:

otp 芯片 SOP8 贴片封装



PIN	NAME
1	TG2
2	TG1
3	TG5
4	VSS
5	PWM2/DAC
6	PWM1
7	VDD
8	Nc



40 秒 OTP 语音芯片-应用原理资料接线图 (AC8040)



语音芯片开发-深圳市环芯半导体有限公司

电话 Tel: 0755-28149272

086-18922809111

掩膜 OTP: 主营 语音芯片, 玩具 IC, 录音 IC, 门铃 IC, 音乐芯片

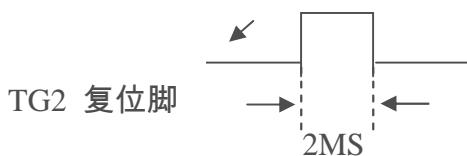
邮箱 QQ: 68681298@qq.com

Http://www.ATChip.Com

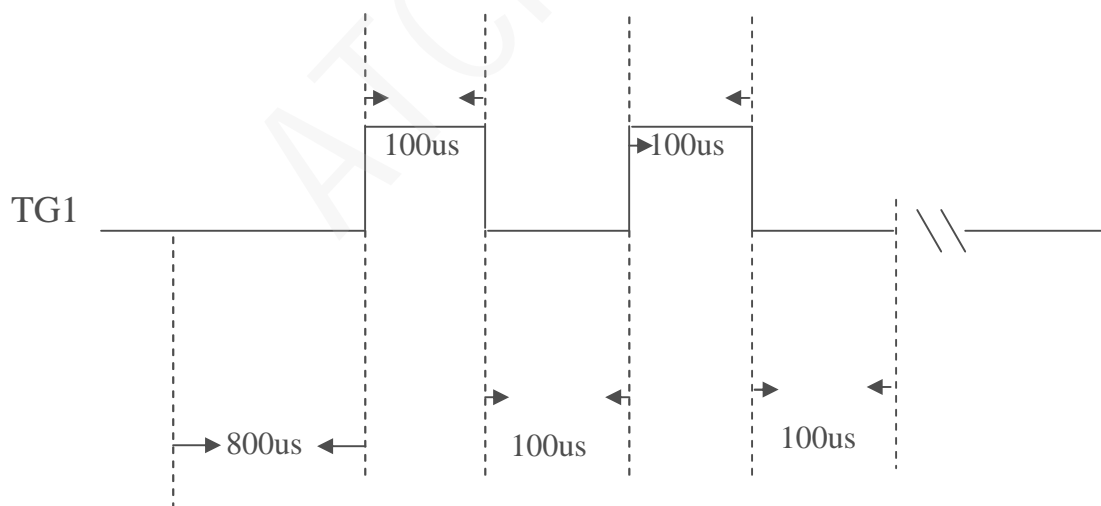
AC8040_OTP40s 串行通讯方式应用简要说明

TG2 对 vdd 复位, 高电平信号 2ms, 复位信号后等待时间 800us,

再给 TG1 高电平脉冲信号



触发一次一个声音, mcu 高电平发出几个脉冲识别第几个声音, 但在每次发出脉冲之前, 必须先给 otp 复位, 回归到 0 的位置。



更多资料请参照: <http://www.atchip.com/otp/TriggerSerialModeUserGuide.asp>

40 秒 OTP 语音芯片-应用原理资料接线图 (AC8040)



语音芯片开发-深圳市环芯半导体有限公司

电话 Tel: 0755-28149272

086-18922809111

掩膜 OTP: 主营 语音芯片, 玩具 IC, 录音 IC, 门铃 IC, 音乐芯片

邮箱 QQ: 68681298@qq.com

Http://www.ATChip.Com

AC8040_OTP40s ELECTRICAL CHARACTERISTICS 电气规格 :

(VDD=3V , TA=25 °C unless otherwise specified)

Characteristic	Symbol	Min.	Typ.	Max.	Unit	Remarks
工作电压 Operating Voltage	VDD	2	3	5	V	
工作电流 Operating Current	IDD	-	0.8		mA	No load
静态电流 Stand-by Current	ISTB	-	-	5	μA	
推动电流 Output sink Current	IOL	-	7	-	mA	TG voltage = 0.3V
推动电流 Output drive Current	IOH	-	7	-	mA	TG voltage = 2.7V
工作温度 Operating Temperature	Temp.	0	25	60	°C	

AC8040_OTP40s Description:

AC8040 is a 40 Sec. PWM or DAC voice output with high quality speech ,2 input pin and I/O pin simple speech.40 Sec. Voice Length at 6 KHz sampling and 4 bit hardware compression. Built-in oscillator for system clock without an external resistor. Maximum 63 voice groups. One Group contain several steps(voice section); Maximum 700 steps for all the Groups.

Step can change Trigger I/O Type, Trigger Mode & Output Status. Hardware Trigger Group Repeat function. Sequential Key for Volume control function.

User selectable 8bit / 5bit / 4 bit data compression. Support three mode trigger function (Stand Alone, Serial Trigger Mode, CPU Command Mode). Easy use development system is for function selection and voice combination . PC download the ROM code by the USB Port .

40 秒 OTP 语音芯片-应用原理资料接线图 (AC8040)



语音芯片开发-深圳市环芯半导体有限公司

电话 Tel: 0755-28149272

086-18922809111

掩膜 OTP: 主营 语音芯片, 玩具 IC, 录音 IC, 门铃 IC, 音乐芯片

邮箱 QQ: 68681298@qq.com

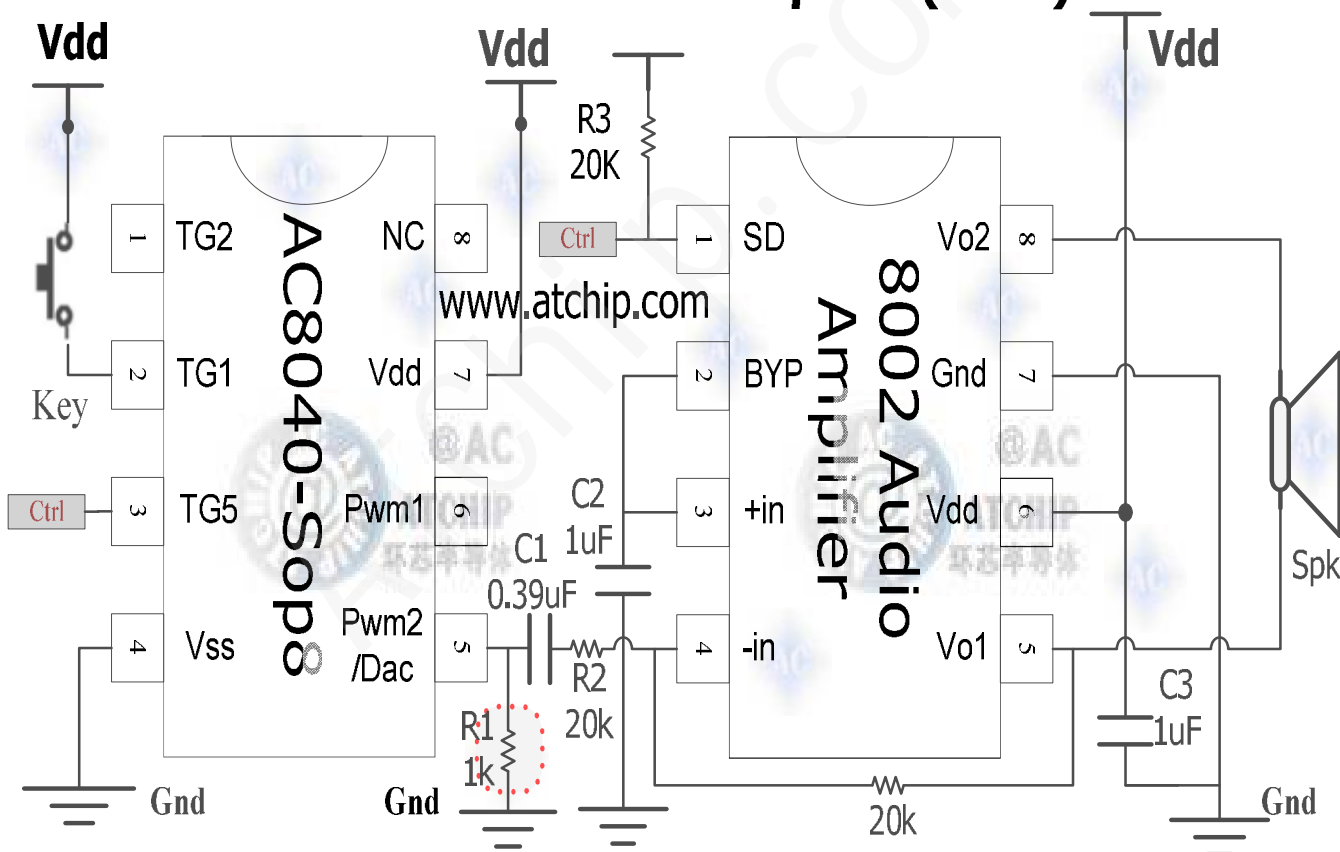
Http://www.ATChip.Com

OTP 语音芯片 DAC 接功放芯片 8002 音频放大电路 (3W)

8002 功放 IC 是一颗常用的消费类电子产品的音频功率放大器。最大输出功率为 3W, 最小输出为 1.5W。

工作电压为 2-5.5V, 适合于 USB 供电或者电池供电的低压电子产品。省却了传统的自举电路及消震电路, 外围零件简单, 节省了线路板空间和制作成本。

AC8040 Dac with Audio Amplifier(8002)



电路仅供参考: R1,C1,R2,C2,R3,C3 根据应用和厂家不同, 需自行测试选择。

更多资料请访问: https://www.atchip.com/YuYinIC/m8002_voice_ic.asp